

Dragage

Caractéristiques	128
Flotteurs	130
Canalisations	132
Brides	133
Collets & boulonnerie	134
Joints	135

Caractéristiques du PEHD

La durée de vie minimum en conditions normales d'utilisation d'un tube PEHD est de 100 ans.

Contrairement à de nombreux matériaux, le PE possède donc une durée de vie exceptionnelle.

Ce matériau se distingue notamment par :

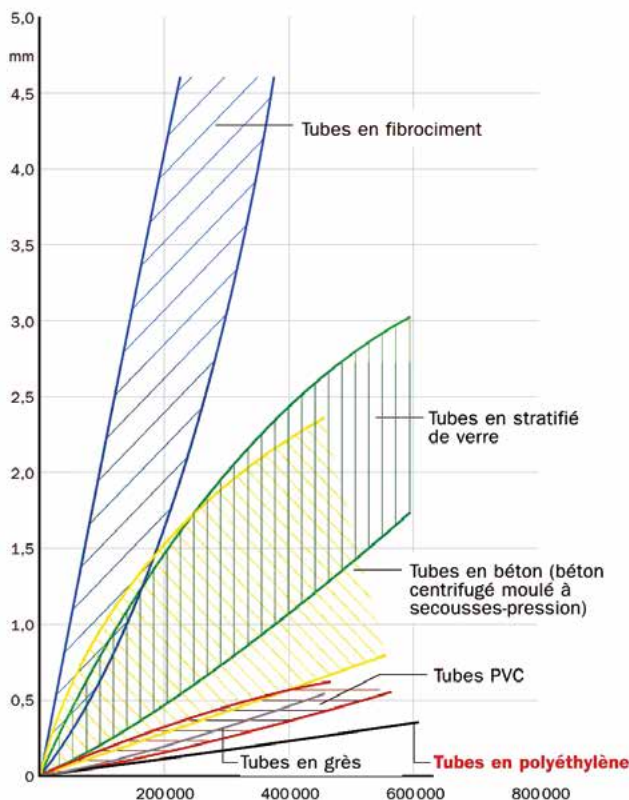
- Une résistance à l'entaillage et au fissurage.
- Une résistance permanente au fluage.
- Une stabilité et flexibilité (module de fluage).
- Une résistance à l'usure.
- Une résistance à la corrosion.

Le **fluage** est le phénomène physique qui provoque la déformation irréversible d'un matériau soumis à une contrainte constante.

Résistance à l'usure (contrôlée par le procédé de Darmstadt)

Dans les canalisations d'eaux usées, les eaux s'écoulent parfois à grande vitesse et peuvent par ailleurs avoir une teneur extrêmement forte en matières solides. Cela entraîne une abrasion importante des tubes fabriqués en matériaux classiques, notamment dans le fond des canalisations, et donc à la longue une usure des tubes.

En raison de leur grande résistance à l'usure, les tubes en PE conviennent parfaitement à cet usage, comme l'attestent les essais effectués.



Le procédé développé à l'école supérieure de Darmstadt prévoit un demi-tube de 1 m de long oscillant avec une fréquence de 0.18 Hz. La mesure de l'abrasion est représentée par la perte locale d'épaisseur après un temps donné. Les résultats d'essai montrent clairement l'avantage des tubes en plastiques pour le transport de matières solides dans les conduites à écoulement libre.



Tubes pour dragage

Les tubes polyéthylène fournis en barres de 6 m, 12m ou plus sont équipés aux extrémités de collets/brides et sont adaptés au transport d'eaux chargées en limon ou sable, dans l'activité dragage. La jonction des tubes est réalisée par brides (acier brut, acier galva, aluminium ou acier avec revêtement en plastique). Prévoir le kit de vis acier ou inox selon les dimensions et quantités choisies. Kit complet de vis, écrous, et rondelles sur demande.



NOUVEAUTÉ



Possibilité de collets percés



Possibilité de collets avec joint torique

Flotteurs

Floteur cylindrique en demi-coque monolithique de polyéthylène moyenne densité, réalisé selon la technique d'impression rotatif qui garantit, d'une part une épaisseur des parois constante de 8/12 mm, d'autre part une excellente résistance aux chocs, aux abordages et au vieillissement.

Les flotteurs sont disponibles dans les versions :

- vides
- remplis de mousse polyuréthane expansé densité 60kg/m³.

Les flotteurs sont normalement utilisés pour mettre en flottaison des réseaux en polyéthylène ou autre matériel, pour les travaux de dragage par exemple.



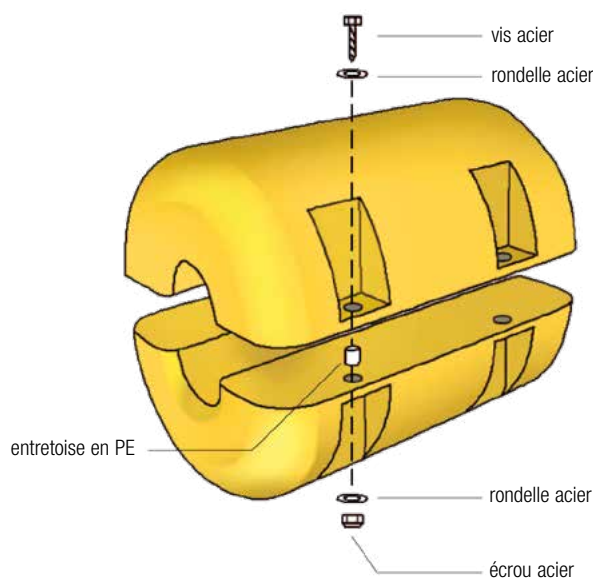
CARACTÉRISTIQUES

- 2 demi-coques cylindriques pour un montage et un stockage plus facile
- Couleur : jaune (bleu, rouge ou autre couleur à la demande)
- Aspect externe : lisse ou nervuré
- Trou pour la boulonnerie de jonction : 2 longueurs de 700 ou 4 longueurs de 1200 × longueur 550 mm selon les modèles
- Ferrure : vis, rondelles, écrous, entretoise (compris).
- Version vide : profondeur maximum 2 à 3 mètres
- Version mousse : profondeur maximum 40 M
- Version super mousse : profondeur marine au-delà des 40 m (densité polyuréthane expansé à calculer).



Flotteurs : caractéristiques dimensionnelles

longueur mm	Dimensions du flotteur			Flotteur vide	Flotteur mousse
	Ø tube mm	Ø extérieur mm	Ø intérieur mm	poussée nette Kg	poussée nette Kg
L = 550	110	450	95	81	76
	125	450	120	80	75
	140	450	135	78	73
	160	450	135	77	72
L = 700	180	800	180	276	260
	200	800	200	274	258
	225	800	225	266	250
	250	800	250	260	244
	280	1000	280	388	364
	315	1000	315	376	354
	355	1000	355	374	352
	400	1400	400	840	790
	450	1400	400	820	770
	500	1400	400	794	746
L = 1200	560	1400	400	760	714
	180	750	180	480	451
	225	750	220	475	447
	250	750	230	470	442
	280	850	280	580	545
	315	850	305	565	431
	350	850	330	555	522
	400	850	390	490	461
	400	1250	390	1270	1194
	450	1250	440	1230	1156
	500	1250	490	1190	1119
	560	1250	550	1135	1067
	630	1250	620	1050	987
	630	1500	620	1700	1598
710	1500	700	1600	1505	



Canalisations dragage

Manchettes pour dragage

Applications :

Les manchettes de dragage sont principalement utilisées pour l'assemblage de tubes de différents matériaux (PE, acier, fonte...) grâce à son système bride/bride. Ce produit est destiné à compenser les changements de direction de la canalisation.

Dimensions :

Longueur maximale de 12 mètres. Pression de service de 7 à 15 bars suivant modèle.

Couche protectrice extérieure :

Un caoutchouc Néoprène lisse pour une excellente résistance à l'abrasion, aux huiles usées, à la graisse ou encore à l'eau de mer...

Renfort textile :

Une couche ultra résistante formée de corde textile noyée dans un caoutchouc hautement élastique, permet une résistance maximum à la pression et une très grande flexibilité. Ce renfort donne de la stabilité sous pression en augmentant la résistance à l'usure de la sous-couche.

Sous-couche :

Conçue et fabriquée sans aspérités. Ce caoutchouc naturel est résistant à l'abrasion et aux coupures. Elle peut être réalisée sur mesure avec une épaisseur variable en fonction de la nature des matériaux à transporter.



Manchettes de dragage

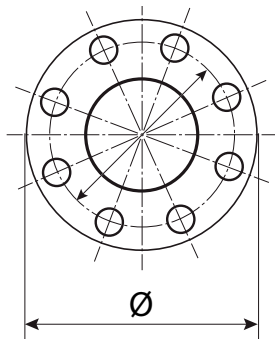
Ø intérieur mm	Ø extérieur mm	Kg/m
250	292	18
300	347	22
400	448	29
500	555	38
600	660	48
700	745	61
800	862	71
900	970	88
1000	1078	94

Autres diamètres

NOUS CONSULTER

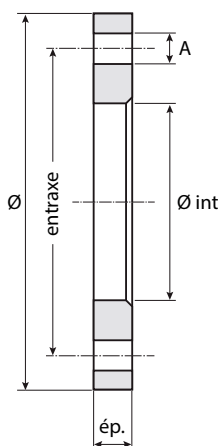


Brides pour manchettes de dragage



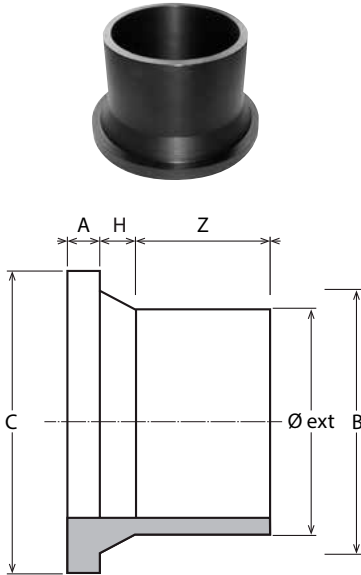
DN mm	PN 10 BARS					PN 16 BARS				
	Ø mm	entraxe mm	boulons (mm)			Ø mm	entraxe mm	boulons (mm)		
			nb	Ø	A			nb	Ø	A
25	115	85	4	M12	14	115	85	4	M12	14
32	140	100	4	M16	18	140	100	4	M16	18
40	150	110	4	M16	18	150	110	4	M16	18
50	165	125	4	M16	18	165	125	4	M16	18
65	185	145	4	M16	18	185	145	4	M16	18
80	200	160	4	M16	18	200	160	4	M16	18
100	220	180	8	M16	18	220	180	8	M16	18
125	250	210	8	M16	18	250	210	8	M16	18
150	285	240	8	M20	22	285	240	8	M20	22
200	340	295	8	M20	22	340	295	12	M20	22
250	395	350	12	M20	22	405	355	12	M24	26
300	445	400	12	M20	22	460	410	12	M24	26
350	505	460	16	M20	22	520	470	16	M24	26
400	565	515	16	M24	26	580	525	16	M27	30
450	615	565	20	M24	26	640	585	20	M27	30
500	670	620	20	M24	26	715	650	20	M30	33
600	780	725	20	M27	30	840	770	20	M33	36
700	895	840	24	M27	30	-	-	-	-	-
800	1015	950	24	M30	33	-	-	-	-	-
900	1115	1050	28	M30	33	-	-	-	-	-
1000	1230	1160	28	M33	36	-	-	-	-	-
1200	1455	1380	32	M36	39	-	-	-	-	-

Brides pour tubes PEHD



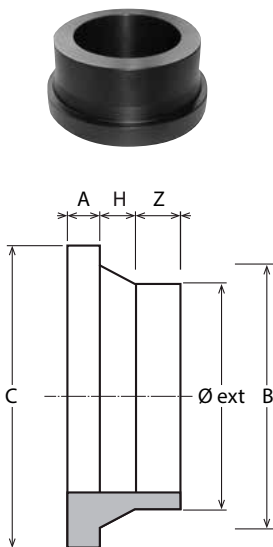
DN mm	PN 10 BARS						PN 16 BARS						
	Ø mm	Ø int mm	entraxe mm	ép. mm	boulons nb A		Ø mm	Ø int mm	entraxe mm	ép. mm	boulons nb A		
200/200	340	235	295	17	8	22	25/32	115	42	85	8	4	14
200/225	340	238	295	17	8	22	32/40	140	51	100	10	4	18
250/250	395	288	350	18	12	22	40/50	150	62	110	10	4	18
250/280	395	294	350	18	12	22	50/63	165	78	125	12	4	18
300/315	445	338	400	20	12	22	65/75	185	92	145	12	8	18
350/355	505	376	460	22	16	22	80/90	200	108	160	14	8	18
400/400	565	430	515	22	16	26	100/110	220	128	180	14	8	18
450/450	615	517	565	24	20	26	100/125	220	135	180	14	8	18
500/450	670	517	620	24	20	26	125/140	250	158	210	14	8	18
500/500	670	533	620	24	20	26	150/160	285	178	240	17	8	22
600/560	780	618	725	26	20	30	150/180	285	188	240	17	8	22
600/630	780	645	725	26	20	30	200/200	340	235	295	18	12	22
700/710	895	740	840	28	24	30	200/225	340	238	295	18	12	22
800/800	1015	843	950	30	24	33	250/250	405	288	355	22	12	26
900/900	1115	947	1050	30	28	33	250/280	405	294	355	22	12	26
1000/1000	1230	1050	1160	30	28	36	300/315	460	338	410	23	12	26
1200/1200	1455	1260	1380	32	32	39	350/355	520	376	470	25	16	26
							400/400	580	430	525	25	16	30
							450/450	640	517	585	30	20	30
							500/450	715	517	650	30	20	33
							500/500	715	533	650	30	20	33
							600/560	840	618	770	35	20	36
							600/630	840	645	770	35	20	36

Collet long *injecté*



Ø ext. mm	H mm	Z mm	B mm	C mm	A			
					SDR 26 mm	SDR 17 mm	SDR 11 mm	SDR 7.4 mm
20	21	60	27	45	-	-	7	7
25	21	58	33	58	-	-	9	10
32	21	58	40	68	-	-	10	11
40	32	55	50	78	-	11	11	12
50	26	63	61	88	-	12	12	13
63	21	70	75	102	-	14	14	16
75	22	89	89	122	-	18	16	18
90	23	103	105	138	-	18	17	20
110	27	117	125	158	-	18	18	21
125	13	132	132	158	-	18	25	28
140	30	133	155	188	-	18	25	29
160	13	143	175	212	-	18	25	29
180	13	174	183	212	-	20	30	36
200	40	130	232	270	18	24	32	36
225	30	143	234	270	18	24	32	36
250	40	123	286	320	20	25	35	40
280	30	143	290	320	20	25	35	40
315	40	143	334	370	20	25	35	45
355	40	164	370	430	23	30	40	45
400	45	174	424	480	26	33	46	50
450	60	-	-	-	-	-	-	-
450DN450	60	-	-	-	-	-	-	-
500	50	234	530	585	38	46	60	-

Collet court *injecté*



Ø ext. mm	H mm	Z mm	B mm	C mm	A			
					SDR 26 mm	SDR 17 mm	SDR 11 mm	SDR 7.4 mm
200	40	58	232	270	18	24	32	36
225	30	58	234	270	18	24	32	36
250	40	40	286	320	20	25	35	40
280	30	40	290	320	20	25	35	40
315	40	40	334	370	20	25	35	45
355	40	40	370	430	23	30	40	45
400	45	45	424	480	26	33	46	50
450	50	35	514	585	38	46	60	-
450DN450	50	35	478	535	38	46	60	-
500	50	50	530	585	38	46	60	-
560	60	30	615	685	40	50	60	-
630	40	55	645	685	40	50	65	-
710	50	45	738	800	40	50	75	-
800	50	45	836	900	42	52	75	-
900	50	35	944	1005	46	55	-	-
1000	70	55	1047	1110	50	60	-	-
1100	70	40	1200	1330	60	75	-	-
1200	70	40	1245	1330	60	75	-	-



Boulonneries pour brides

courtes (L court) et longues (L long)

DN mm	Ø ext mm	PN 10 BARS				PN 16 BARS			
		nb	boulons (mm)			nb	boulons (mm)		
			Ø	L court	L long		Ø	L court	L long
40	50	4	M16	70	80	4	M16	70	80
50	63	4	M16	75	90	4	M16	75	90
65	75	4	M16	80	100	4	M16	80	100
80	90	8	M16	90	100	8	M16	90	100
100	110	8	M16	90	100	8	M16	90	100
100	125	8	M16	90	100	8	M16	90	120
125	140	8	M16	90	110	8	M16	100	120
150	160	8	M20	100	110	8	M20	100	130
150	180	8	M20	110	120	8	M20	110	140
200	200	8	M20	110	130	12	M20	120	150
200	225	8	M20	110	130	12	M20	120	150
250	250	12	M20	110	140	12	M20	120	160
250	280	12	M20	110	140	12	M20	120	160
300	315	12	M20	110	140	12	M20	120	160
350	355	16	M20	120	150	16	M20	120	180
400	400	16	M24	140	180	16	M27	150	200
450	450	20	M24	160	200	20	M27	180	240
500	450	20	M24	160	200	20	M30	-	-
500	500	20	M24	160	200	20	M30	-	-
600	560	20	M27	160	220	20	M33	-	-
600	630	20	M27	160	220	20	M33	-	-
700	710	24	M27	190	240	-	-	-	-
800	800	24	M30	180	240	-	-	-	-
900	900	28	M30	180	-	-	-	-	-
1000	1000	28	M33	-	-	-	-	-	-
1200	1200	32	M36	-	-	-	-	-	-

Jointts képi



Jointts à oreilles

Jointts pour brides au gabarit standard



Avec trous pour boulonnerie