

plomberie - branchement

RACCORDS PVC-C



Classement
au feu **M1**



PN 25 BARS



LES PLUS

- Efficace de +5°C à +90°C
- Pression nominale 25 bars à 20°C du Ø 16 au Ø 63
- Résistant à la corrosion, l'abrasion, l'humidité extérieure
- Entartrage faible
- Haute tolérance aux traitements chimiques, bactériens et thermiques (produits chlorés, soude)
- Installation et assemblage simples et sécurisés
- Une couleur unique pour le différencier sur vos chantiers

Ø | RÉFÉRENCE | PAL. | EURO/ML

TUBE PVC-C LONGUEUR 2 ML

20	STC0202ML	-	5.31
25	STC0252ML	300	7.63
32	STC0322ML	200	11.15
40	STC0402ML	125	17.42
50	STC0502ML	80	26.78
63	STC0632ML	-	42.29



Tubes chanfreinés avec bouchon

Ø | RÉFÉRENCE | COND. | EURO/H.T.

COUDE 45°



20	SCGY1020	600	2.20
25	SCGY1025	400	2.66
32	SCGY1032	200	4.49
40	SCGY1040	145	6.50
50	SCGY1050	75	7.69
63	SCGY1063	45	12.47

Femelles à coller

Ø | RÉFÉRENCE | COND. | EURO/H.T.

COUDE 90°



20	SCG01020	500	1.94
25	SCG01025	320	2.72
32	SCG01032	160	3.71
40	SCG01040	100	5.98
50	SCG01050	55	9.82
63	SCG01063	30	16.04

Femelles à coller

plomberie - branchement


RACCORDS PVC-C


PN 25 BARS





Classement
au feu **M1**





	Ø × G	RÉFÉRENCE	COND.	EURO/H.T.
COUDE 90° INSERT LAITON				
	20 x 1/2	SCGOL320B	320	12.19
	25 x 3/4	SCGOL325C	240	22.01
	32 x 1	SCGOL332D	80	43.30
Femelle taraudée/femelle à coller				


	Ø × G	RÉFÉRENCE	COND.	EURO/H.T.
TÉ 90° INSERTION LAITON				
	32 x 3/4	SCTL332C	240	19.31
	Femelle taraudée/femelles à coller			


	Ø	RÉFÉRENCE	COND.	EURO/H.T.
TÉ 90°				
	20	SCTI1020	320	2.84
	25	SCTI1025	210	4.01
	32	SCTI1032	100	4.90
	40	SCTI1040	70	7.69
	50	SCTI1050	40	13.53
	63	SCTI1063	25	21.76
Femelles à coller				

	Ø × G	RÉFÉRENCE	COND.	EURO/H.T.
TÉ 90° BAGUE MÉTAL				
	20 x 1/2	SCTM320B	240	13.10
	25 x 3/4	SCTM325C	160	24.80
Femelle taraudée/femelles à coller				

	Ø × Ø	RÉFÉRENCE	COND.	EURO/H.T.
TÉ RÉDUIT 90°				
	25 x 20	SCTR12520	800	4.53
	32 x 20	SCTR13220	800	6.91
	32 x 25	SCTR13225	800	6.91
Femelles à coller				

	Ø	RÉFÉRENCE	COND.	EURO/H.T.
MANCHON				
	20	SCMA1020	800	1.31
	25	SCMA1025	400	1.81
	32	SCMA1032	240	2.78
	40	SCMA1040	155	4.25
	50	SCMA1050	80	6.36
	63	SCMA1063	50	11.01
Femelles à coller				

	Ø × G	RÉFÉRENCE	COND.	EURO/H.T.
EMBOUIT MIXTE				
	25 x 3/4"	SCAM325C	400	13.36
	32 x 1"	SCAM332D	160	22.27
	40 x 1 1/4"	SCAM340E	150	36.56
	50 x 1 1/2"	SCAM350F	120	48.39
	63 x 2	SCAM363G	50	63.86
Mâle fileté/femelle à coller				

	Ø	RÉFÉRENCE	COND.	EURO/H.T.
UNION 3 PIÈCES				
	20	SCBO120	320	11.71
	25	SCBO125	200	14.12
	32	SCBO132	100	18.54
	40	SCBO140	60	24.46
	50	SCBO150	50	34.49
	63	SCBO163	25	48.53
Femelles à coller avec joint EPDM				

plomberie - branchement

RACCORDS PVC-C



Classement
au feu **M1**



PN 25 BARS

Ø × Ø × G	RÉFÉRENCE	COND.	EURO/H.T.
EMBOUT MIXTE INSERT LAITON			
16 x 20 x 1/2"	SCAFL31620B	300	9.83
20 x 25 x 1/2"	SCAFL32025B	300	9.68
20 x 25 x 3/4"	SCAFL32025C	200	12.17
25 x 32 x 3/4"	SCAFL32532C	160	12.43
32 x 40 x 1"	SCAFL33240D	100	22.02
40 x 50 x 1 1/4"	SCAFL34050E	50	36.42
50 x 63 x 1 1/2"	SCAFL35063F	40	48.28

Mâle fileté/femelle-mâle à coller

Ø × Ø × G	RÉFÉRENCE	COND.	EURO/H.T.
MANCHON INSERT LAITON			
20 x 25 x 1/2"	SCML320B	500	9.44
25x 32 x 3/4"	SCML325C	240	11.52
32 x 40 x 1"	SCML332D	160	22.02
40 x 50 x 1 1/4"	SCML340E	100	36.32
50 x 63 x 1 1/2"	SCML350F	80	48.14
63 x 75 x 2"	SCML363G	45	63.53

Femelle taraudée/mâle à coller

Ø × G	RÉFÉRENCE	COND.	EURO/H.T.
UNION 3 PIÈCES MIXTE LAITON			
20x 1/2"	SCBML320B	300	18.09
25x 3/4"	SCBML325C	200	27.13
32x 1"	SCBML332D	160	37.13
40x 1 1/4"	SCBML340E	75	60.61
50x 1 1/2"	SCBML350F	50	73.88
63x 2"	SCBML363G	40	117.51

Mâle fileté/femelle à coller avec joint EPDM

Ø × G	RÉFÉRENCE	COND.	EURO/H.T.
UNION 3 PIÈCES MIXTE LAITON			
20 x 1/2"	SCBOL320B	300	16.92
25 x 3/4"	SCBOL325C	200	24.52
32 x 1"	SCBOL332D	160	33.30
40 x 1 1/4"	SCBOL340E	75	55.43
50 x 1 1/2"	SCBOL350F	50	67.76
63 x 2"	SCBOL363G	40	113.38

Femelle taraudée/femelle à coller avec joint EPDM

Les **RÉFÉRENCES** encadrées sont livrées en sachet de 10 pièces ou par fardeau de 10 longueurs

PRODUITS COMPLÉMENTAIRES



FILASSE, PÂTE À JOINT



KIT D'ÉTANCHÉITÉ



GAMME ÉTANCHÉITÉ
PAGES 50-51

plomberie - branchement


RACCORDS PVC-C

PN 25 BARS

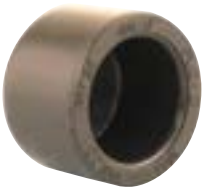


Classement
au feu **M1**



	Ø × Ø	RÉFÉRENCE	COND.	EURO/H.T.
RÉDUCTION INCORPORÉE				
	25 x 20	SCRC12520	800	1.81
	32 x 25	SCRC13225	800	2.66
	40 x 32	SCRC14032	500	3.44
	50 x 40	SCRC15040	300	5.18
	63 x 50	SCRC16350	150	7.17

Femelle à coller/mâle à coller

	Ø	RÉFÉRENCE	COND.	EURO/H.T.
BOUCHON FEMELLE				
	20	SCCA1020	-	1.78
	25	SCCA1025	-	2.29
	32	SCCA1032	-	3.60
	40	SCCA1040	-	5.41
	50	SCCA1050	-	8.76
	63	SCCA1063	-	14.29


Femelle à coller

	COND.	RÉFÉRENCE	COND.	EURO/H.T.
COLLE PVC CHALEUR				
	250 ml	SPOTC0250	24	18.30

NEW Spécial PRO

COLLE DE COULEUR ORANGE

PLUS DE DÉTAILS
PAGE 45

	COND.	RÉFÉRENCE	COND.	EURO/H.T.
DÉCAPANT PVC CHALEUR				
	500 ml	SDEC0250	10	7.17
	1000 ml	SDEC1000	10	18.51

PLUS DE DÉTAILS
PAGE 46

Les **RÉFÉRENCES** encadrées sont livrées en sachet de 10 pièces

PRODUITS COMPLÉMENTAIRES



RUBAN D'ÉTANCHÉITÉ



FIL ÉTANCHE PTFE



RUBAN PTFE D'ÉTANCHÉITÉ

GAMME ÉTANCHÉITÉ
PAGES 48-49